

平面図 (4号排水路)

A1 s=1:500
A3 s=1:1000

1号排水路
L=240.0m

水路不明(コンクリートにより埋没)

更新
L=6m, 水路機能なし

Bブロックエリア

土砂堆積
L=30m, B300×H300(mm)

目地補修
右岸t=60mm(L=300mm)

目地補修
右岸t=15mm(L=300mm)

土砂堆積
L=3m, B400×H400(mm)

土砂堆積
L=30.0m

土砂堆積
L=17m, 土砂堆積40cm
B800×H500(mm)

1号排水ボーリング

埋没承水路有り

4号排水路 L=260.0m

土砂堆積
L=3.0m

モノレール L=163m

土砂堆積
L=7.0m

土砂堆積
L=5.0m

土砂堆積
L=5m, 土砂堆積25cm
B800×H500(mm)

4号集水陰道

クラック補修
右岸t=15mm(L=300mm)

土砂堆積
集水樹1.1m×1.0m×1.0m
土砂堆積20cm

L=56.0m
1号土留



0 10m

凡例

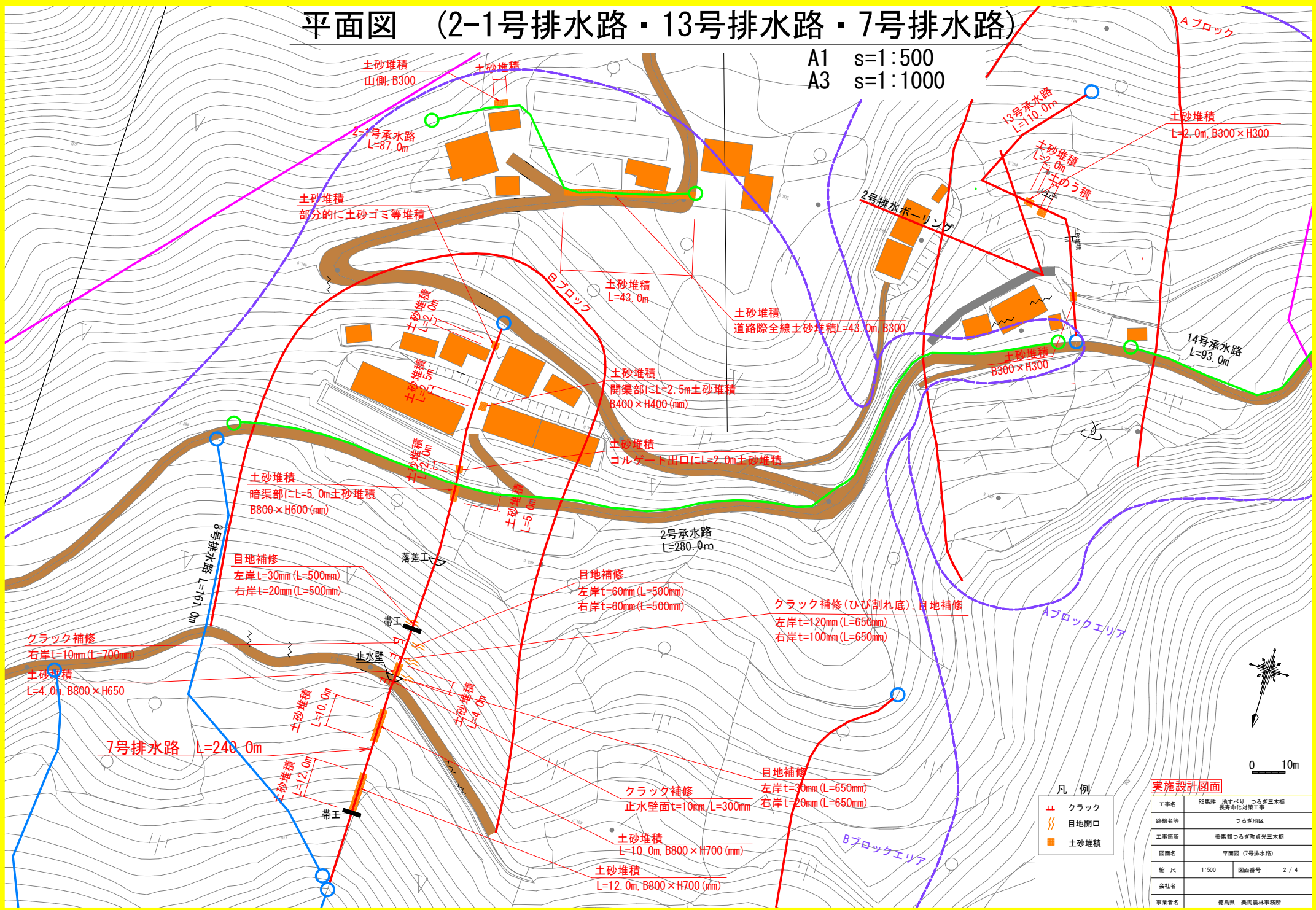
	クラック
	目地開口
	土砂堆積

実施設計図面

工事名	R8馬耕 地すべり つるぎ三木橋 長寿命化対策工事		
路線名等	つるぎ地区		
工事箇所	美馬郡つるぎ町貞光三木橋		
図面名	平面図 (4号排水路)		
縮尺	1:500	図面番号	1 / 4
会社名			
事業者名	徳島県 美馬農林事務所		

平面図 (2-1号排水路・13号排水路・7号排水路)

A1 s=1:500
A3 s=1:1000



0 10m

- 凡例
- クラック
 - 目地開口
 - 土砂堆積

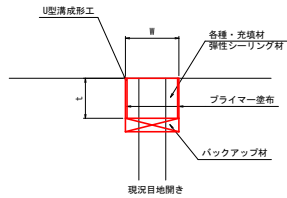
実施設計図面

工事名	R8馬耕 地すべり つるぎ三木樹 長寿命化対策工事
路線名等	つるぎ地区
工事箇所	美馬郡つるぎ町貞光三木樹
図面名	平面図 (7号排水路)
縮尺	1:500 図面番号 2 / 4
会社名	
事業者名	徳島県 美馬農林事務所

構造図-1 三木橋

目地補修 S=1:2

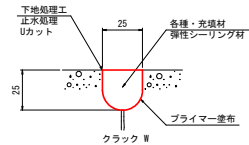
充填工法



注) 施工時に流水、漏水がある場合は止水処理が必要。
下地条件=コンクリート表面の乾燥
温度条件=気温5度以上で標準施工

ひび割れ補修 S=1:1

充填工法



目地補修 施工箇所一覧表

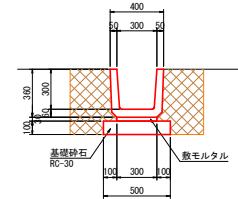
写真位置番号	施設名称	目地開き	開口幅 W	充填厚 t	左岸側壁	底版	右岸側壁	施工延長
⑬	4号排水路	60mm	70mm	60mm	—	—	0.3 m	0.3 m
⑭	4号排水路	15mm	25mm	15mm	—	—	0.3 m	0.3 m
⑫	7号排水路	30mm	40mm	30mm	0.5 m	—	0.5 m	1.0 m
⑬	7号排水路	60mm	70mm	60mm	0.5 m	—	0.5 m	1.0 m
⑮	7号排水路	120mm	130mm	120mm	0.5 m	—	0.5 m	1.0 m
⑰	7号排水路	30mm	40mm	30mm	0.65 m	—	0.65 m	1.3 m

ひび割れ補修 施工箇所一覧表

写真位置番号	施設名称	クラック幅	左岸側壁	底版	右岸側壁	施工延長
③	4号排水路	15mm	0.3 m	—	—	0.3 m
⑭	7号排水路	10mm	0.7 m	—	—	0.7 m
⑱	7号排水路	10mm	0.3 m	—	—	0.3 m

⑱ 水路更新 S=1:20

4号排水路
L=6.0m



1.0m当り数量

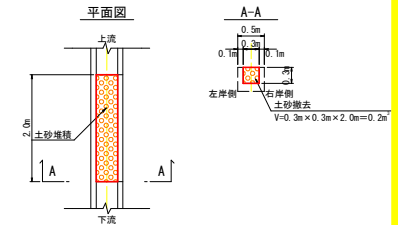
名称	数量
床掘 (レキ質土)	0.5
基礎整正	0.5
埋戻 (発生土)	0.3
既設水路撤去	0.05

材料表 (10m当り)

名称	規格	算式	数量
U型側溝 (二次製品)	300B	1.0÷0.6×10	16.67 基
敷モルタル		0.3×0.03×10	0.09 m ³
基礎砂石	RC-30, t=100mm	0.5×10	5.00 m ³

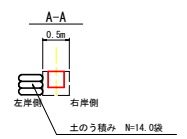
⑤⑥ 土砂撤去 S=1:50

13号承水路



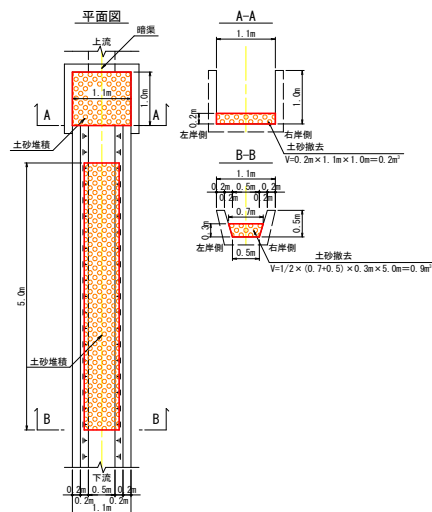
土のう積 S=1:50

13号承水路



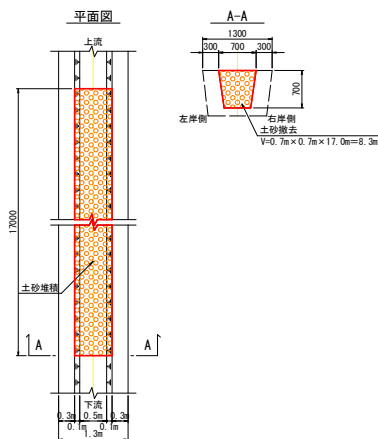
① 土砂撤去 S=1:50

4号排水路



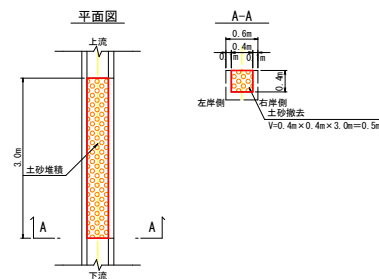
④⑥ 土砂撤去 S=1:50

4号排水路



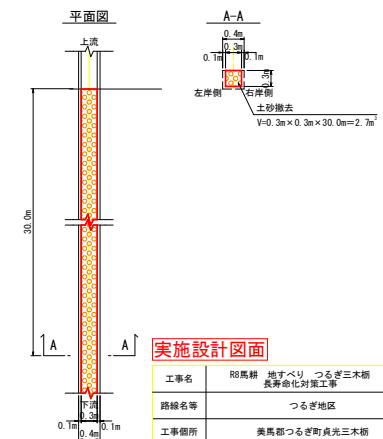
⑫ 土砂撤去 S=1:50

4号排水路



⑰ 土砂撤去 S=1:50

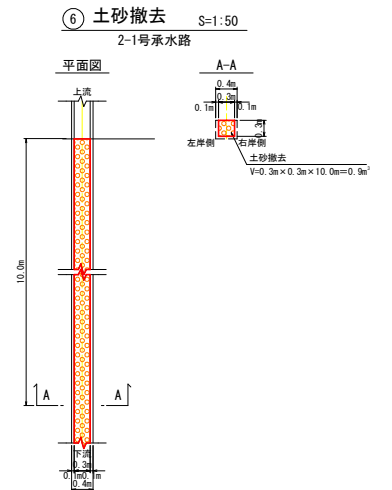
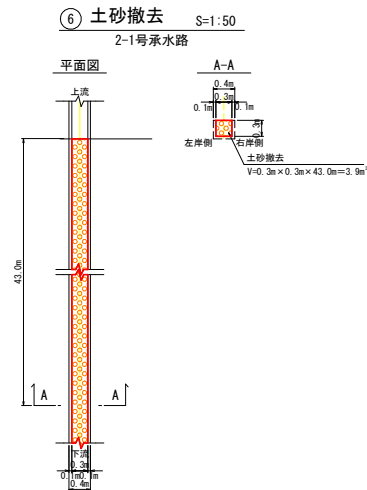
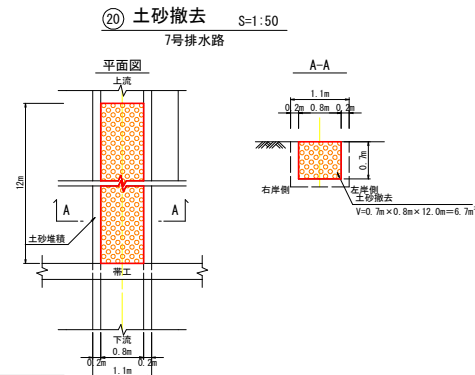
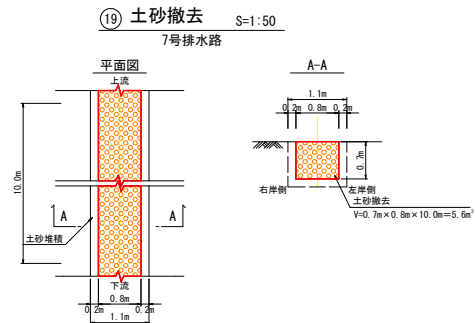
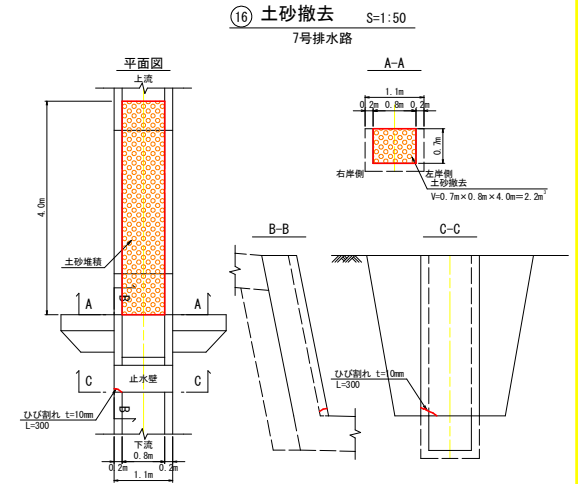
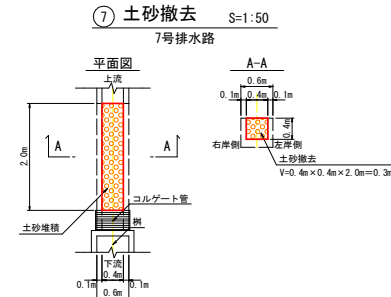
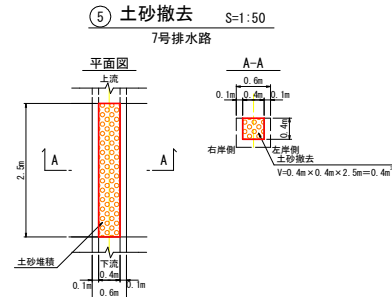
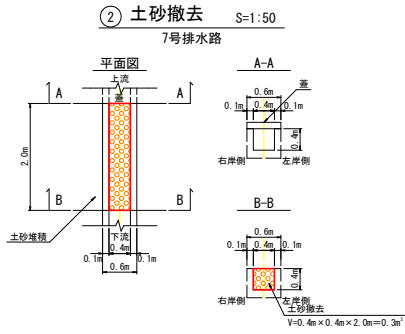
4号排水路



実施設計図面

工事名	R8馬場 地すべり つるぎ三木橋 長寿命化対策工事
路線名等	つるぎ地区
工事箇所	美馬郡つるぎ町貞光三木橋
図面名	構造図-1
縮尺	図示 図面番号 3 / 4
会社名	
事業者名	徳島県 美馬農林事務所

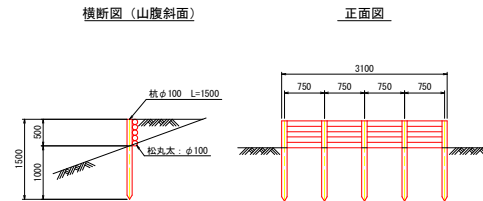
構造図-2 三木柵



土砂撤去箇所一覧表

写真位置番号	施設名称	堆積高 H	堆積幅 B	堆積長 L	撤去数量	摘要
⑤	13号承水路	0.3m	0.3m	2.0m	0.2 m³	場外処理
⑥	13号承水路	0.3m	0.3m	2.0m	0.2 m³	場外処理
① 側部	4号排水路	0.2m	1.1m	1.0m	0.2 m³	場外処理
① 水路部	4号排水路	0.3m	0.7m	5.0m	1.1 m³	場外処理
④⑥	4号排水路	0.7m	0.7m	17.0m	8.3 m³	場外処理
⑫	4号排水路	0.4m	0.4m	3.0m	0.5 m³	場外処理
⑬	4号排水路	0.3m	0.3m	30.0m	2.7 m³	場外処理
②	7号排水路	0.4m	0.4m	2.0m	0.3 m³	場外処理
⑤	7号排水路	0.4m	0.4m	2.5m	0.4 m³	場外処理
⑦	7号排水路	0.4m	0.4m	2.0m	0.3 m³	場外処理
⑬	7号排水路	0.7m	0.8m	4.0m	2.2 m³	場外処理
⑱	7号排水路	0.7m	0.8m	10.0m	5.6 m³	場外処理
⑳	7号排水路	0.7m	0.8m	12.0m	6.7 m³	場外処理
①	2-1号承水路	0.3m	0.3m	43.0m	3.9 m³	場外処理
⑥	2-1号承水路	0.3m	0.3m	10.0m	0.9 m³	場外処理

仮設土留参考図 S=1:50
(約1.0mの仮置き)



引用：公共土木工事における木材利用事例集

実施設計図面

工事名	R8馬場 地すべり つるぎ三木柵 長寿化対策工事		
路線名等	つるぎ地区		
工事箇所	奥馬場つるぎ町貞光三木柵		
図面名	構造図-2 (三木柵)		
縮尺	図示	図面番号	4 / 4
会社名			
事業者名	徳島県 奥馬場林事務所		